

Panasonic

Panasonic

JS1-B-12V-F-6K

Artikelnummer:

JS1-B-12V-F-6K

Tillverkare / Brand:

Panasonic

Produktbeskrivning

RELAY GEN PURPOSE SPDT 10A 12V

Datablad:

[JS1-B-12V-F-6K.pdf](#)

RoHs status

Blyfri / Överensstämmer med RoHS

Lager skick

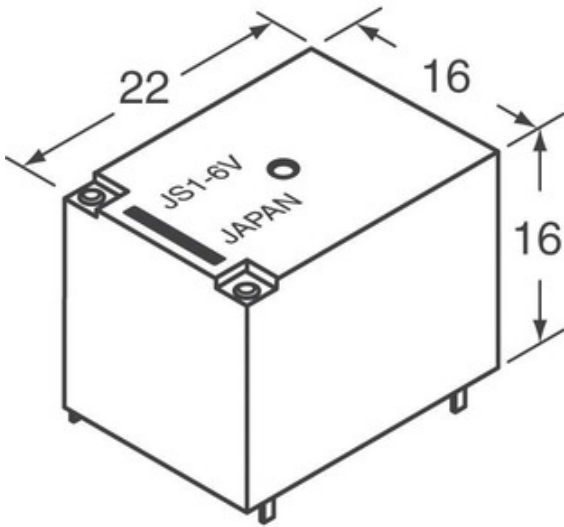
59558 pcs stock

Skicka från

Hong Kong

Leveransväg

DHL/Fedex/TNT/UPS/EMS



Bilden kan vara representation. Se specifikationer för produktinformation.

OFFERTFÖRFRÅGAN

Specifikationer för JS1-B-12V-F-6K

ARTIKELNUMMER	JS1-B-12V-F-6K
TILLVERKARE	Panasonic
BESKRIVNING	RELAY GEN PURPOSE SPDT 10A 12V
LEDNINGSFRI STATUS / ROHS-STATUS	Blyfri / Överensstämmer med RoHS
TILLGÄNGLIG KVANTITET	59558 pcs
DATABLAD	JS1-B-12V-F-6K.pdf
SLÅ PÅ SPÄNNING (MAX)	8.4 VDC
STÄNG AV SPÄNNING (MIN)	1.2 VDC
AVSLUTNINGSSSTIL	PC Pin
KOPPLINGSSPÄNNING	250VAC, 100VDC - Max
SERIER	JS
FRIGÖRINGSTID	10ms
RELÄ TYP	General Purpose
FÖRPACKNING	Bulk
ANDRA NAMN	255-6178 JS1-B-12V-F-6K-ND
DRIFTSTEMPERATUR	-40°C ~ 85°C
ANVÄND TID	10ms
MONTERINGSTYP	Through Hole
FUKTKÄNSLIGHETSNIVÅ (MSL)	1 (Unlimited)
LEDNINGSFRI STATUS / ROHS-STATUS	Lead free / RoHS Compliant
FUNKTIONER	Insulation - Class B, Sealed - Fully
DETALJERAD BESKRIVNING	General Purpose Relay SPDT (1 Form C) 12VDC Coil Through Hole
KONTAKTVÄRDERING (AKTUELL)	10A
KONTAKTMATERIAL	Silver Tin Oxide (AgSnO)
KONTAKTFORMULÄR	SPDT (1 Form C)
SPOLSPÄNNING	12VDC
SPOL TYP	Non Latching
COIL RESISTANCE	400 Ohms
SPOLKRAFT	360 mW
SPOLSTRÖM	30.0mA

Relaterade etiketter

Panasonic JS1-B-12V-F-6K	JS1-B-12V-F-6K-distributör	JS1-B-12V-F-6K Leverantör
JS1-B-12V-F-6K pris	JS1-B-12V-F-6K Bilder	JS1-B-12V-F-6K-bild
JS1-B-12V-F-6K PDF Datablad	JS1-B-12V-F-6K Ladda ner datablad	JS1-B-12V-F-6K datablad
JS1-B-12V-F-6K-lager	Köp JS1-B-12V-F-6K	Köp Panasonic JS1-B-12V-F-6K
Panasonic JS1-B-12V-F-6K	Panasonic Leverantör	Panasonic-distributör
Panasonic JS1-B-12V-F-6K	Panasonic - Consumer Division JS1-B-12V-F-6K	Panasonic - Consumer Electronics Corp. JS1-B-12V-F-6K
Panasonic Battery Group JS1-B-12V-F-6K	Panasonic Electric Works - ACSD JS1-B-12V-F-6K	Panasonic Electronic Components - Semiconductor Pr JS1-B-12V-F-6K
Panasonic - ATG JS1-B-12V-F-6K	Panasonic - BSG JS1-B-12V-F-6K	Panasonic - DTG JS1-B-12V-F-6K
Panasonic Electric Works JS1-B-12V-F-6K	Panasonic Electronic Components JS1-B-12V-F-6K	Panasonic Industrial Automation Sales JS1-B-12V-F-6K
Panasonic Semiconductor JS1-B-12V-F-6K		

Relaterade produkter

<p>JS1-9V tillverkare: Panasonic Beskrivning: RELAY GEN PURPOSE SPDT 10A 9V I lager: 6403 pcs RFQ</p>	<p>JS1-6V tillverkare: Panasonic Beskrivning: RELAY GEN PURPOSE SPDT 10A 6V I lager: 7046 pcs RFQ</p>
<p>JS1-B-24V tillverkare: Panasonic Beskrivning: RELAY GEN PURPOSE SPDT 10A 24V I lager: 6487 pcs RFQ</p>	<p>JS1-6V-F tillverkare: Panasonic Beskrivning: RELAY GEN PURPOSE SPDT 10A 6V I lager: 59174 pcs RFQ</p>
<p>JS1-9V-F tillverkare: Panasonic Beskrivning: RELAY GEN PURPOSE SPDT 10A 9V I lager: 64391 pcs RFQ</p>	<p>JS1-B-18V tillverkare: Panasonic Beskrivning: RELAY GEN PURPOSE SPDT 10A 18V I lager: 4230 pcs RFQ</p>
<p>JS1-B-18V-F tillverkare: Panasonic Beskrivning: RELAY GEN PURPOSE SPDT 10A 18V I lager: 53043 pcs RFQ</p>	<p>JS1-B-24V-F tillverkare: Panasonic Beskrivning: RELAY GEN PURPOSE SPDT 10A 24V I lager: 55142 pcs RFQ</p>
<p>JS1-B-24V-F-6K tillverkare: Panasonic Beskrivning: JS RELAY 1 FORM C 24V I lager: 91497 pcs RFQ</p>	<p>JS1-B-12V-F tillverkare: Panasonic Beskrivning: RELAY GEN PURPOSE SPDT 10A 12V I lager: 50361 pcs RFQ</p>
<p>JS1-B-12V-TV tillverkare: Panasonic Beskrivning: RELAY GEN PURPOSE SPDT 10A 12V I lager: 6437 pcs RFQ</p>	<p>JS1-B-12V tillverkare: Panasonic Beskrivning: RELAY GEN PURPOSE SPDT 10A 12V I lager: 6232 pcs RFQ</p>

