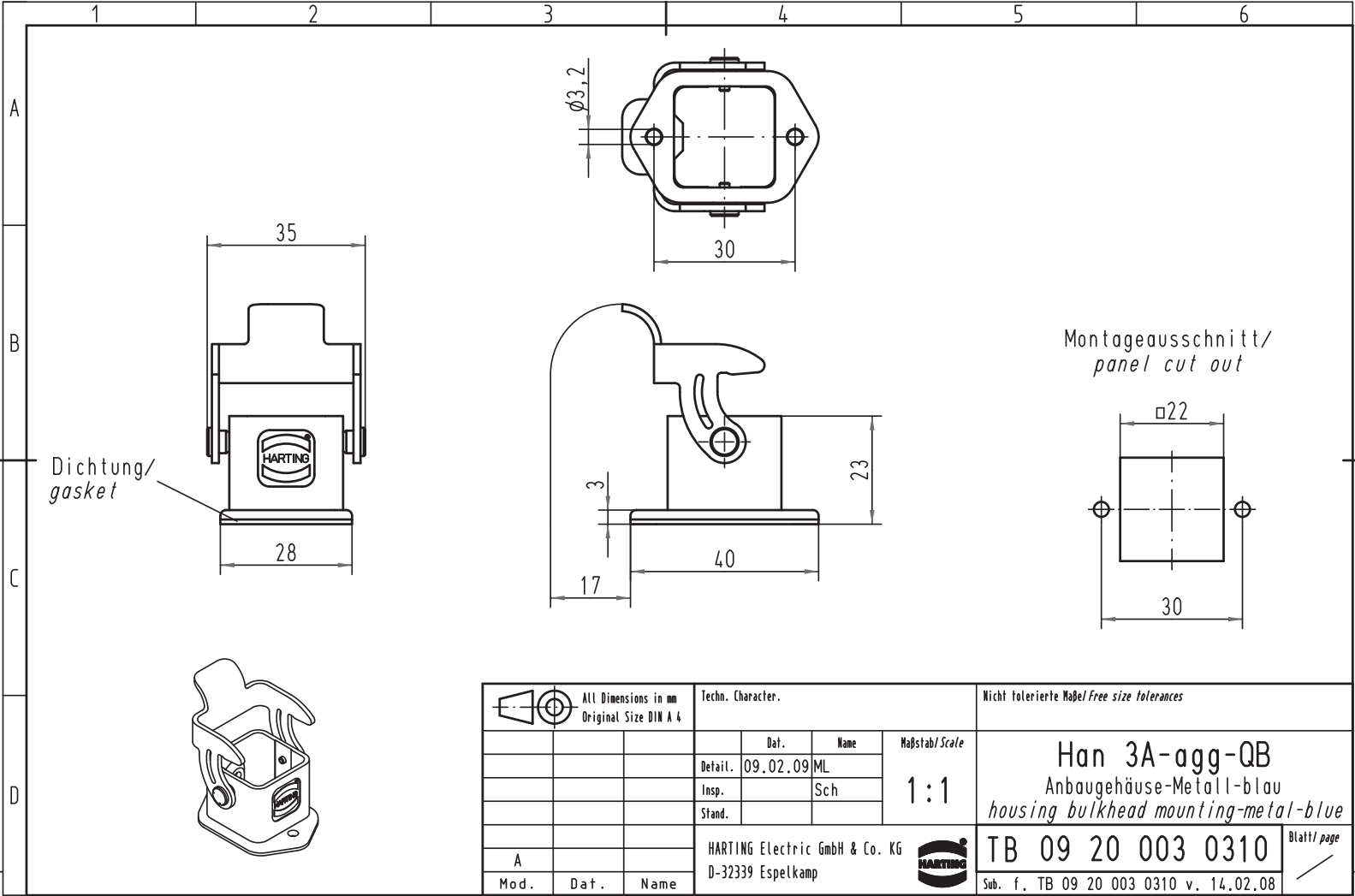


Alle Rechte vorbehalten/ All rights reserved



Dichtung/  
gasket

Montageausschnitt/  
panel cut out

All Dimensions in mm Original Size DIN A 4		Techn. Character.			Nicht tolerierte Maß/Free size tolerances	
			Dat.	Name	Maßstab/Scale <b>1:1</b>	<b>Han 3A-agg-QB</b> Anbaugeschäse-Metall-blau housing bulkhead mounting-metal-blue
			Detail.	09.02.09 ML		
			Insp.	Sch		
			Stand.			
A			HARTING Electric GmbH & Co. KG			<b>TB 09 20 003 0310</b>
Mod.	Dat.	Name	D-32339 Espelkamp			
						Blatt/page Sub. f. TB 09 20 003 0310 v. 14.02.08