

本製品は、ルネサス エレクトロニクス製のプログラミング機能付きオンチップ・デバッグ・エミュレータ E1 を使用して、マイコンの動作を試すためのターゲット・ボードです。

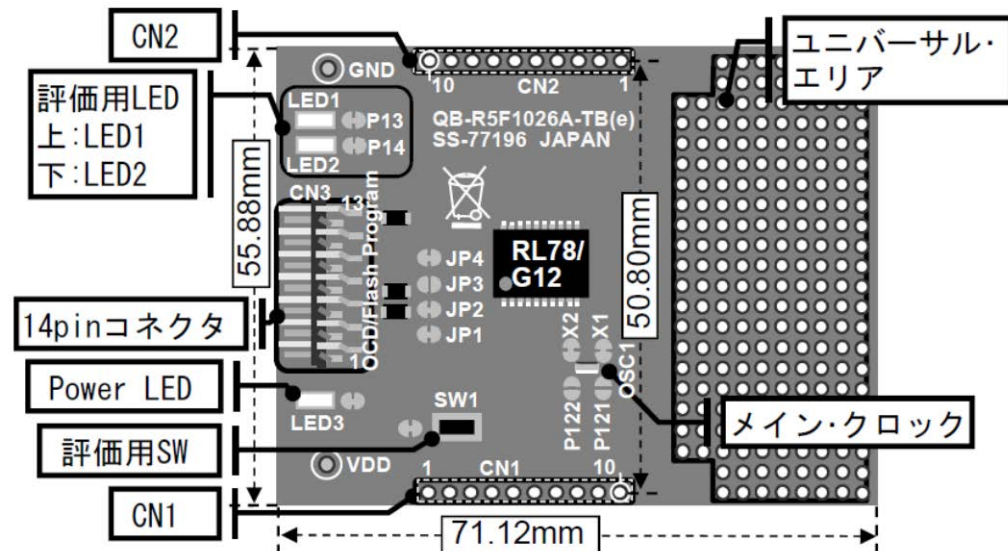
①RL78/G12 ターゲット・ボード(QB-R5F1026A-TB)の特徴

- RL78/G12(R5F1026A)搭載
- 20MHz の発振子を搭載
- ユニバーサル・エリア(2.54mm ピッチ)を搭載
- フラッシュ・メモリ・プログラミング、オンチップ・デバッグに両対応(TOOL0 端子使用)
- マイコンの端子を周辺ボード・コネクタに配置した高拡張性
- 鉛(Pb)フリー対応品

②ハードウェア仕様

CPU R5F1026A	メイン・クロック動作周波数	20MHz(ボード上の発振子を使う場合)
搭載部品	CN1,CN2: 周辺ボードコネクタ(2.54mm ピッチ) 10pin ソケット x2(パッドのみ)	
	CN3: 14pin コネクタ(E1 接続用)	
	Power LED: 赤 x1(LED3)	
	評価用 LED: 黄 x2(LED1 は P13,LED2 は P14 へ接続)	
	評価用 SW: SW1(INTPO へ接続)	
	メイン・クロック(OSC1): 20MHz 発振子(X1,X2 へ接続)	
動作電圧	2.7V~5.5V(OSC1:20MHz 発振子使用時)	

③寸法、部品配置など



基板上的パターンについて:パターンをカットすることで、その回路はオープンとなります。

再度接続させたい場合は半田ショートしてください。

P13, P14 を使用する場合は LED 右にあるショートパッドをパターンカットしてください。

回路図の PAD の表示 オープン: ショート:

④使用上の注意

- ・本製品に関するサポートはお受けしておりません。初期不良の場合に限り、交換いたします。
- ・JP1~JP4 の設定は以下の通りです。

	JP1	JP2	JP3	JP4
P125/KR1/SI01/RESET 端子を RESET 端子として使用する場合 (デフォルト)	ショート	ショート	オープン	ショート
P125/KR1/SI01/RESET 端子を P125/KR1/SI01 端子として使用する場合	オープン	オープン	ショート	オープン

The QB-R5F1026A-TB is a target board used for evaluating microcontroller operations, using the E1, the Renesas Electronics on-chip debug emulator with programming function (hereinafter referred to as E1).

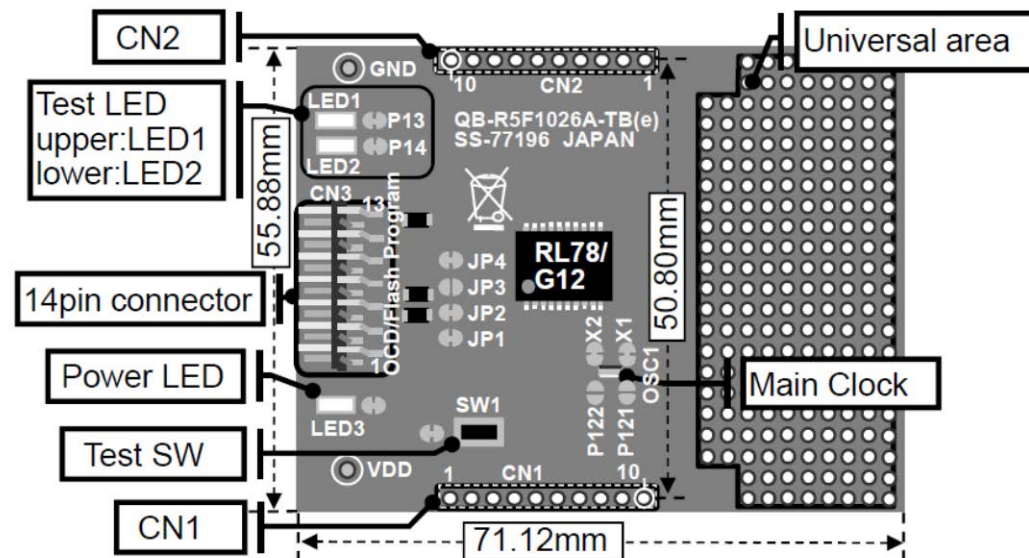
(1) RL78/G12 target board (QB-R5F1026A-TB) features

- Incorporates RL78/G12 (R5F1026A).
- A 20 MHz resonator is mounted.
- Equipped with universal area (2.54 mm pitch)
- Supports both flash memory programming and on-chip debugging (using TOOL0 pin)
- Highly extendable; peripheral board connectors are equipped with microcontroller pins
- Lead-free (Pb-free) product

(2) hardware specifications

CPU R5F1026A	Main clock operating frequency	20 MHz (when use resonator mounted on board)
Embedded parts	CN1, CN2: Peripheral board connectors (2.54 mm pitch), 10-pin socket x 2 (pad only)	
	CN3: 14-pin connector (for E1 connection)	
	Power LED: Red x 1 (LED3)	
	Test LED: Yellow x 2 (LED1 connected to P13, LED2 connected to P14)	
	Test SW: SW1 (connected to INTPO)	
	Main clock (OSC1): 20 MHz resonator(connected to X1 and X2)	
Operating voltage	2.7 to 5.5 V(when 20 MHz resonator used at OSC1)	

(3) Dimensions and parts layout



Pattern on the board: Splitting this wiring leaves open the relevant circuit.

To reconnect the circuit, short the circuit by soldering.

When using P13 and P14, cut off the short pad on the right side of LED.

Showing of the pad on circuit diagram. Open: short:

(4) Notes on use

- Renesas Electronics will not provide any support for this board, but the board can be exchanged with a new product only when it has an initial failure.
- Setting of JP1, JP2, JP3 and JP4 are following.

	JP1	JP2	JP3	JP4
When using P125/KR1/SI01/RESET pin as RESET pin. (default)	Short	Short	Open	Short
When using P125/KR1/SI01/RESET pin as P125 or KR1 or SI01 pin.	Open	Open	Short	Open

