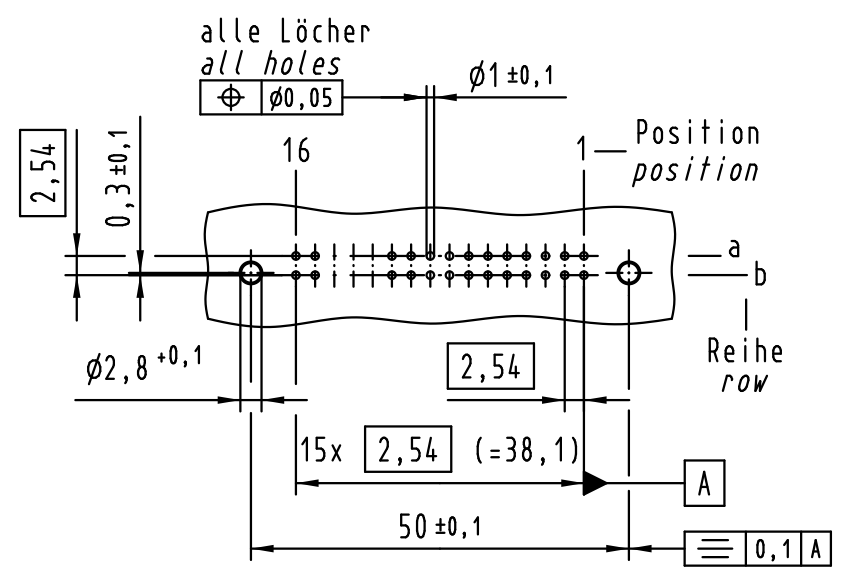
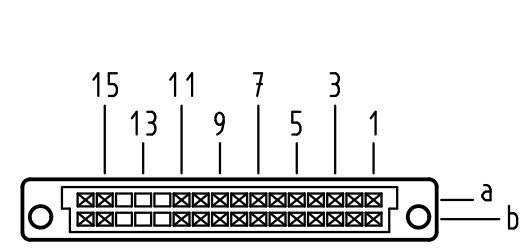


Alle Rechte vorbehalten/ All rights reserved

X
Lochbild
board drillings

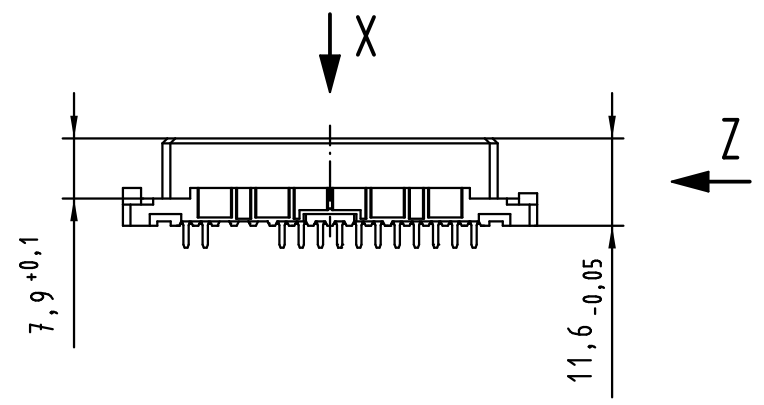


X
Kontaktanordnung
contact arrangement

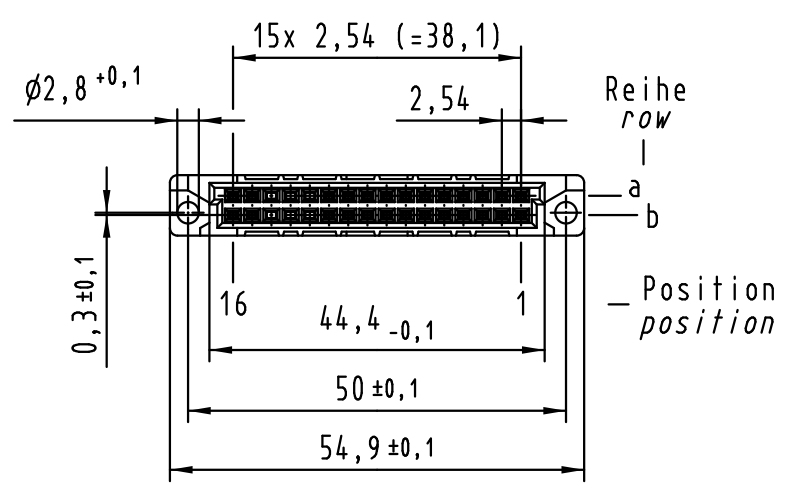
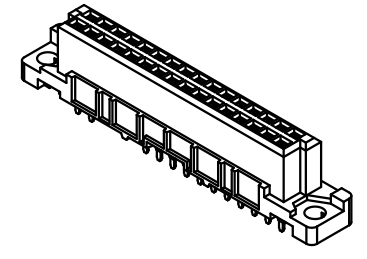
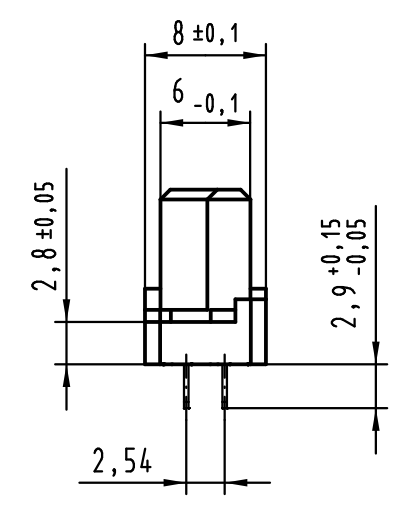


26 Einlöt Kontakte
26 solder contacts

- ☒ = Einlöt Kontakt
= solder contact
- = Kontaktposition nicht belegt
= position without contact



Z (2:1)



① weitere Informationen siehe: DS 09 03 210 00 01
further information see: DS 09 03 210 00 01

09 22 226 6824	2
Bestell-Nr. part-no.	Anforderungsstufe performance level ①

All Dimensions in mm Original Size DIN A 3		Techn. Character.			Nicht tolerierte Maßel Free size tolerances IEC 60603-2		
Mod.	Dat.	Name	Dat.	Name	Maßstab/Scale	har-bus 2B Federleiste Einlöt 2,9 , 26-polig har-bus 2B female connector solder 2.9 , 26-pole	
36416	15.07.11	Hage.	Detail.	08.07.05	Hage.		1:1
34306	28.11.07	LehT	Insp.	08.07.05	Ge.		
32934			Stand.				
HARTING Electronics GmbH & Co. KG D-32339 ESPELKAMP			HARTING		TB 09 22 226 x824		
						Blatt/ page	